



# Handleiding Plattini Pro

**Lees voor het gebruik van de zuiger deze handleiding met aandacht! U moet de (plaatselijke) wettelijke voorschriften in acht nemen om veilig te werken met deze vacuümzuiger.**

De elektrische auto vacuüm hand pomp zuiger model Plattini Pro is een volledige draagbare elektrische vacuüm zuiger met een maximale horizontale aanzuigkracht van 200 kg en verticaal van 100 kg (e.e.a. afhankelijk van materiaal en omstandigheden, dit dient vooraf getest worden, zie ook blz. 5.) Het gaat hier om een handpompzuiger. Daarom dient de gebruiker de tilnorm te respecteren van maximaal 23 kg!

De zuiger kan gebruikt worden voor gladde niet poreuze materialen zoals glas, keramische tegels, sandwich panelen, platen en ook voor huishoudelijke apparaten, meubels enz. Andere toepassingen zijn niet toegestaan. De **PLATTINI PRO** beschikt over een adaptieve werkmodus waarmee verschillende start-stopdrukbereiken kunnen worden ingesteld (maximale stopvacuüm is -65 kPa), afhankelijk van de materialen die worden opgetild.

De **PLATTINI PRO** heeft een ingebouwde elektronische druksensor die een maximaal negatief drukniveau van -82 kPa kan genereren. Deze sensor detecteert de negatieve drukwaarde binnen de vacuümzuiger en regelt deze met een automatische start/stop-functie.

**Let op:** Het wordt niet aanbevolen om objecten op te tillen of vast te zetten die gemaakt zijn van dichte, sterk poreuze, zachte/flexibele of kwetsbare materialen, zoals eenvoudige kartonnen dozen, piepschuimdozen, droog geperste bestratingsstenen, samengeperst zand of beton van slechte kwaliteit.

De zuiger kan met een USB oplaadsnoer worden opgeladen. Wanneer de zuiger aan wordt gezet en tegen het te tillen materiaal wordt geplaatst zal de Cup automatisch vacuüm worden gezogen. De pomp stopt automatisch wanneer deze de veilige vacuüm waarde bereikt en start deze automatisch wanneer de vacuüm-onderdruk lager is dan de veilige waarde. Dit zal niet alleen u w werk efficiëntie verbeteren, maar ook veel veiliger maken.



*De **PLATTINI PRO** is ontworpen voor droge, licht vochtige, ruwe en licht poreuze materialen.*



*De **PLATTINI PRO** is niet bedoeld voor het klimmen of bevestigen van het menselijk lichaam. Misbruik voor klimmen of andere niet-bedoelde toepassingen kan leiden tot letsel of de dood.*



*Let op: de zuiger kan pas gebruikt worden als de pomp stopt met pompen. Zet de zuiger niet uit tijdens het gebruik, de Cup wordt dan niet automatisch vacuüm gezogen!*



*Let op: Als de pomp blijft pompen dan betekent dat dat de zuiger niet gebruiksklaar is. Het materiaal is dan niet geschikt of de zuiger is niet voldoende opgeladen.*

## Veiligheid:

Alle zuigers worden voor levering getest. Er wordt gecontroleerd of het vacuüm systeem dicht is en of het pompsysteem naar behoren functioneert.

De zuiger is een werktuig en wordt alleen met de hand gebruikt, ze mogen niet samen met een kraan of andere hefwerktuig gebruikt worden.

Werknemers hebben de verplichting tijdens het gebruik van deze zuiger om persoonlijke beschermingsmiddelen (zoals veiligheidshelm, handschoenen, -schoenen, -bril) te gebruiken en deze naar behoren te onderhouden. De gebruiker moet op de hoogte zijn van de ARBO-wet.

Bij het werk in de buurt van personen, mag de hijshoogte maximaal 1,8 meter zijn. In alle andere gevallen is het gebruik van een valbeveiliging verplicht. Maak het onmogelijk dat mensen/dieren onder een last door kunnen lopen.

- De zuiger nooit gebruiken voor houvast en hijsen van personen en of dieren.
- De zuiger niet gebruiken voor illegale activiteiten.
- Gebruik deze zuiger alleen als u ervaring heeft met het gebruik van de zuiger, of werk onder supervisie van iemand met ervaring. Denk hierbij ook aan het veilig dragen van lasten om uw lichaam zo min mogelijk te belasten.
- Nooit lichaamsdelen (voeten) onder de last.
- De aangegeven gewichten op te zuiger zijn waardes bij een schoon, droog en vetvrij oppervlak bij een temperatuur van 20 graden.
- Let op dat werken op grotere hoogtes het vacuüm kan beïnvloeden.
- De zuiger is niet bestand tegen water/olie, en vorst, maakt het oppervlak altijd schoon en droog, gebruik geen agressieve reinigingsmiddelen of middelen die een vette laag achterlaten (gebruik bij voorkeur natuurazijn).
- Zorg altijd dat u de zuiger goed en droog opbergt in de daarvoor bedoelde koffer.
- De zuiger mag niet langdurig worden blootgesteld aan extreme hitte door vuur of zon.
- Bevestig de zuiger niet aan te dunne, breekbare materialen. U kunt de onderdruk hierop aanpassen.
- Bevestig de zuiger niet op oppervlakte kouder dan 10 graden en warmer dan 120 graden.
- Volg altijd deze gebruiksaanwijzing.
- Zuiger niet onder vochtige omstandigheden gebruiken.

## Waarschuwingen:

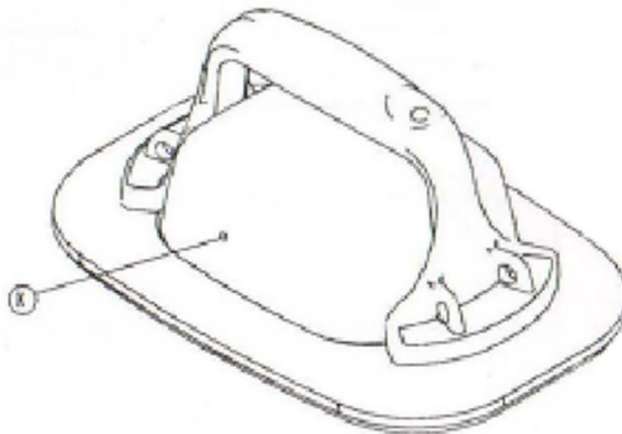
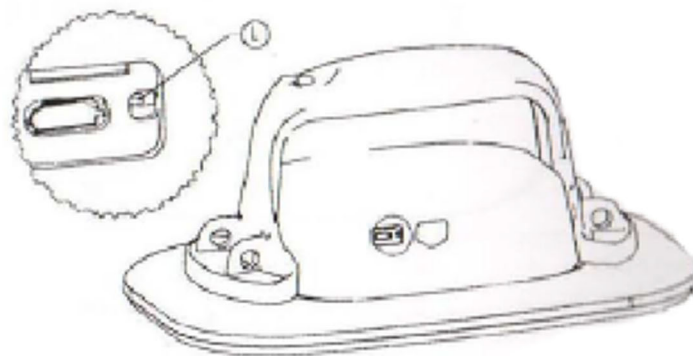
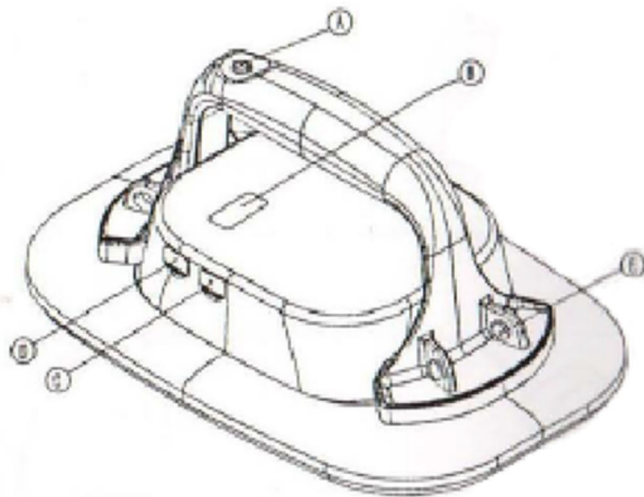
- Zorg altijd dat het oppervlak geschikt is voor aanzuiging.
- Door het (schuin) dragen, kan een hefboom ontstaan en daarvoor moet het materiaal geschikt zijn. Denk hierbij bijvoorbeeld aan glas met een gebogen oppervlak, door de druk van het vacuüm zou het glas kunnen breken en een gevaarlijke situatie kunnen ontstaan voor de gebruiker.
- De zuiger is geschikt voor 200/100 kg maar let wel op het volgende: volgens de Arbowet mag 1 persoon maximaal 25 kg dragen en 2 personen samen 50 kg. Hou deze regel te allen tijde aan.
- Ga nooit zelf repareren of wijzigingen aanbrengen aan deze zuiger zonder overleg of toestemming van de leverancier.
- Steek nooit een scherp voorwerp in het rubber, ook niet om de nap los te maken.

## Lijst met accessoires:

### **1 Vacuümzuiger PLATTINI PRO**

- 2 x Schuimring
- 1 x Oplader
- 4 x Filterpad
- 1 x Transportkoffer
- 1 x Gebruikershandleiding

- A:** Aan/Uit-schakelaar
- B:** Digitaal display
- C:** Aansluiting voor externe sc
- D:** Oplaadverbinding
- E:** Haakbevestiging
- K:** Luchtafvoer/Afwateringsop
- L:** Drukinstellingsknop



## Productspecificaties:

Attribuut	Specificatie
Afmetingen (LxBxH)	282 x 190 x 126 mm
Gewicht (Netto)	1,72 kg
Batterijspanning	12VDC 4500mAh Li-Ion
Batterijcapaciteit	4500 mAh - Nominaal vermogen 15W
Oplaadspanning	100-240VAC 50/60Hz DC 2A
Gebruiksduur	Tot 24 uur
Werktemperatuur	0°C - 60°C (30°F - 140°F)
Maximale belasting (horizontaal)	200 kg
Maximale belasting (verticaal)	100 kg
Oplaadverbinding	DC

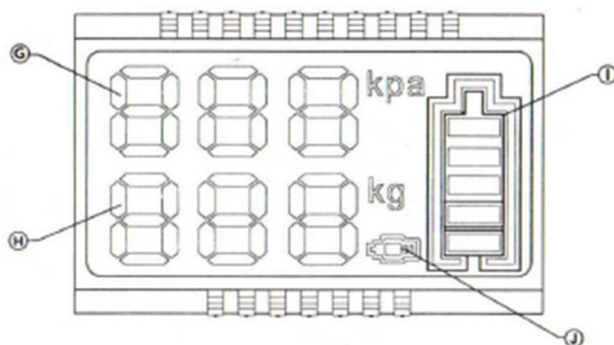
## Referentiewaarden voor Drukinstellingen:

Materiaal	Drukwaarde	Zuiggewicht
Gladde oppervlakken van glas/porselein/steen/metaal	-65 kPa	200 kg
Oppervlakteruwheid ≤ 5mm (niet-poreus steen/beton/metaal)	-55 kPa	150 kg
Licht poreuze steen/hout met glad oppervlak	-35 kPa	100 kg
Oppervlakteruwheid ≤ 5mm (licht poreus steen/hout/gipsplaten, etc.)	-20 kPa	40 kg

## Zuigkracht en Drukwaarden per Materiaal:

Materiaal	Horizontaal Zuiggewicht	Horizontale Drukwaarde	Verticaal Zuiggewicht	Verticale Drukwaarde
Glas	200 kg	-80 kPa	100 kg	-80 kPa
Tegels	200 kg	-80 kPa	100 kg	-80 kPa
Metaal	150 kg	-80 kPa	110 kg	-80 kPa
Steen met ruw oppervlak	150 kg	-80 kPa	100 kg	-80 kPa
Hout	120 kg	-80 kPa	30 kg	-80 kPa

## Display:



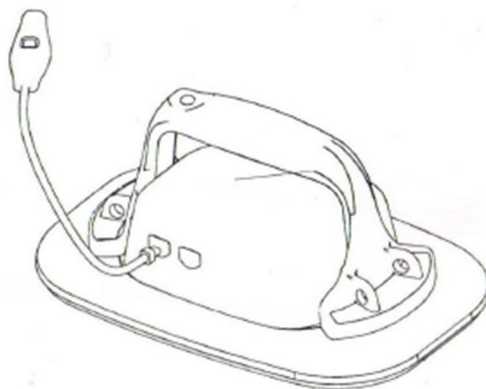
G: Drukwaardescher

H: Hefgewichtscher

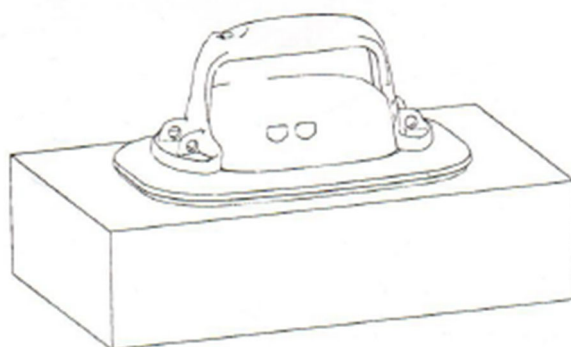
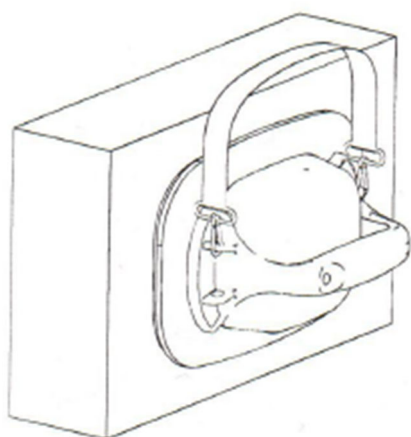
I: Batterijniveauscher

J: Oplaadscher

## Functie voor externe schakelaar:



## Draagpunt bij opgegeven maximale draaglasten:



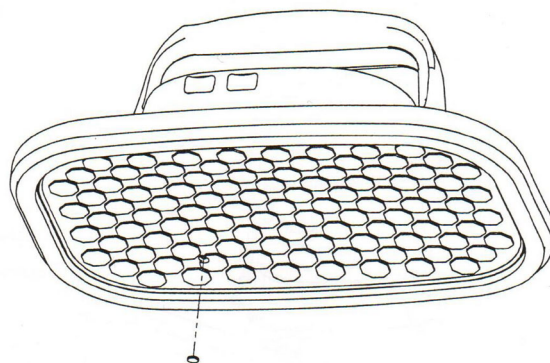
## Gebruiksaanwijzing

- **Werking:** Het vacuüm op het adsorptieoppervlak wordt gecreëerd door de batterij-aangedreven vacuümpomp. Hierdoor hecht de **PLATTINI PRO** zuignap zich aan gladde oppervlakken zoals marmer, staal, hout en glas. Het contactoppervlak van de zuignap bestaat uit een slijtvaste schuimring met hoge sterkte, die ruwe oppervlakken en oneffenheden kan compenseren.
- **Instellen van de drukwaarde:** De gebruiker kan de drukwaarde van de zuignap zelf instellen, afhankelijk van het type materiaal.
- **Displayfuncties:** Het display toont de huidige drukwaarde, het batterijniveau en het te heffen gewicht tijdens gebruik. Verlies van druk kan zo snel worden gedetecteerd.
- **Afvoerfunctie:** De **PLATTINI PRO** heeft een afvoersysteem. Zodra de zuignap in contact komt met water of een andere vloeistof op het geadsorbeerde oppervlak, wordt dit via de luchtafvoer-/afwateringsopening (K) aan de zijkant afgevoerd. Dit beschermt de zuignap tegen vocht en verlengt de levensduur van het product. Het maakt de zuignap ook veelzijdiger, omdat oppervlakken niet hoeven te worden gedroogd.
- **Druk instellen:** Druk ongeveer 3 seconden op de drukinstellingsknop (L) en wacht tot het drukwaardescherm (G) op het digitale display (B) knippert. Druk nu opnieuw op de aan/uit-knop (A) om het drukbereik in te stellen. Stel de gewenste parameters in en wacht tot het drukwaardescherm (G) stopt met knipperen (3-5 seconden). De parameters worden automatisch opgeslagen.
- **In gebruik nemen:** Druk 3 seconden op de aan/uit-knop (A) om de **PLATTINI PRO** zuignap te starten. Nadat de zuignap is gestart, drukt u opnieuw op de aan/uit-knop (A) om het adsorptieproces te starten. De vacuümpomp stopt automatisch zodra de ingestelde druk is bereikt.

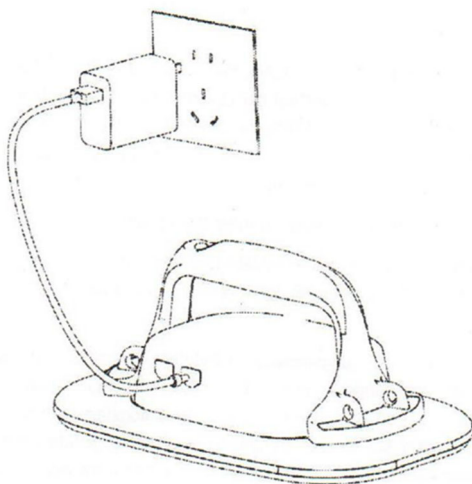
## Opmerkingen

- Reinig de **PLATTINI PRO** na elk gebruik, vooral de rubberen zuignap, met een droge doek om ophoping van stof en vuil te voorkomen. Vermijd oplosmiddelen die het materiaal kunnen beschadigen.
- Gebruik de meegeleverde transportkoffer voor opslag om schade te voorkomen.
- Bewaar de machine op een droge plaats.
- Laad de machine dagelijks op bij frequent gebruik. Als de machine langere tijd niet wordt gebruikt, wordt

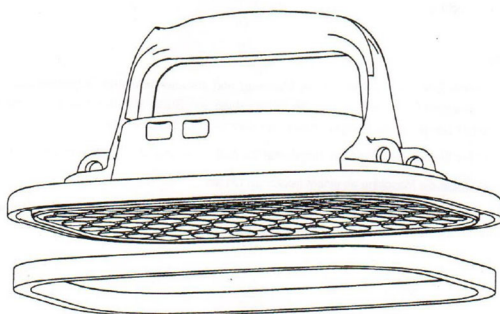
## Vervangen filter



## Opladen

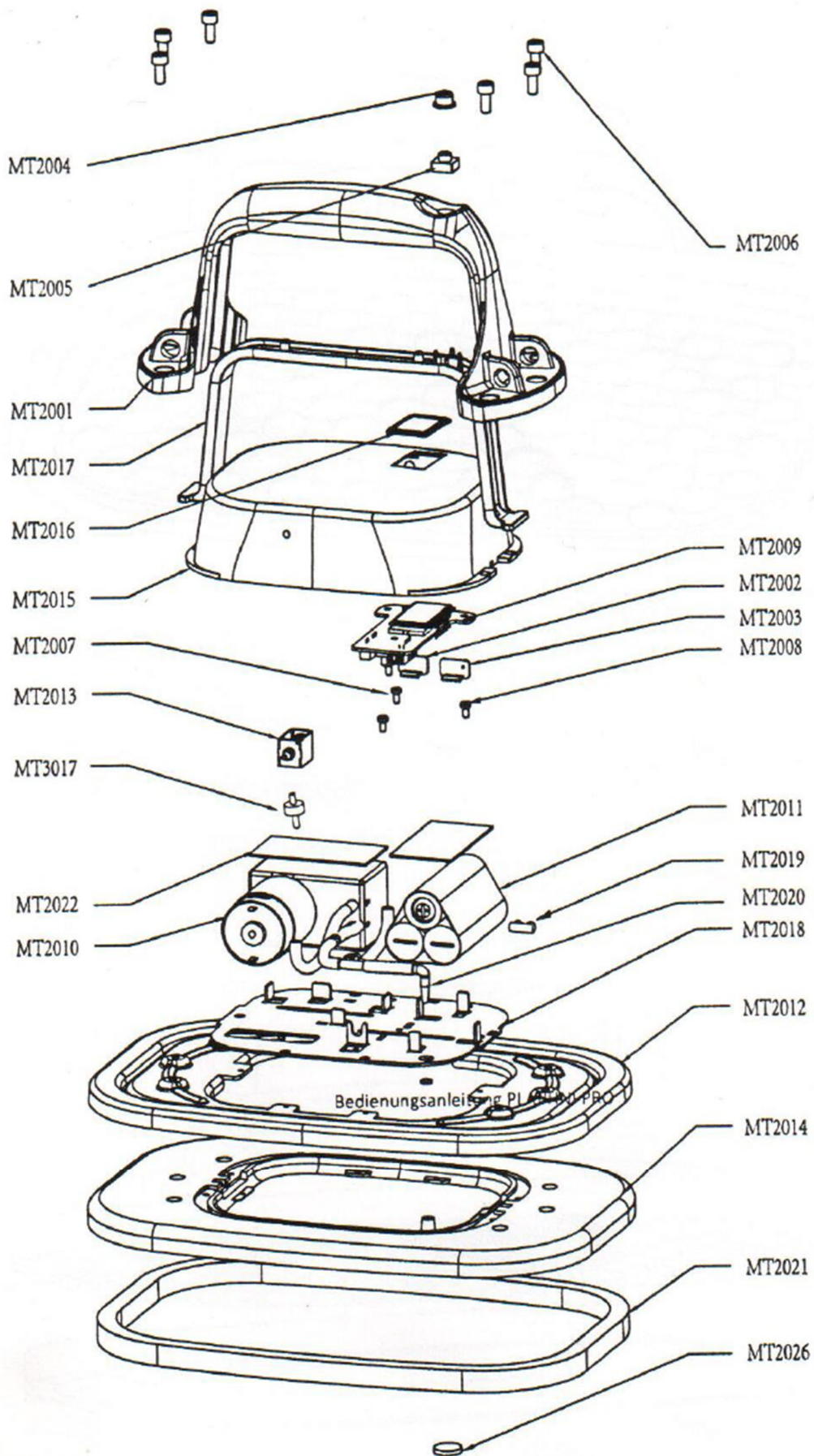


## Schuinrand vervangen





# Onderdelen



## Onderdelenlijst

Artikelnummer	Onderdeel	Artikelnummer	Onderdeel
MT2001	Handgreep	MT2015	Kunststofafdekking
MT2002	Siliconendop voor externe schakelaar	MT2016	Digitaal display
MT2003	Siliconendop voor binnenschaalgreep	MT2017	Oplaadpoort
MT2004	Siliconendop voor schakelaar	MT2018	Kunststofplaat
MT2005	Aan/Uit-schakelaar	MT2019	Kunststof vierwegpijp
MT2006	Schroef M5*10	MT2020	Kunststof vierkante pijp
MT2007	Schroef M3*5	MT2021	Schuimafdichting
MT2008	Schroef M3*8	MT2022	Schokabsorberend katoen voor de pomp
MT2009	Circuitbord	MT2026	Filterpad
MT2010	Pomp	MT3017	Terugslagklep
MT2011	Oplaadbare batterij		
MT2012	Frame voor zuignap		
MT2013	Magneetklep		
MT2014	Rubberplaat		

## Garantie:

Aangezien we te maken hebben met een gebruiksartikel (gereedschap) is de garantie beperkt. De garantie van de zuiger is 1 jaar na aankoop en/of levering. In deze garantie periode berekenen wij geen kosten voor defecten veroorzaakt tijdens de productie van de zuiger. De zuiger wordt voor levering op kwaliteit en functioneren getest. Voordat u dit product gebruikt, moet u de instructies en veiligheidsinstructies begrijpen en opvolgen.

### Wat valt niet onder garantie:

- Gescheurd of krassen in de rubber nap door gebruik.
- Schade aan het product, de handgreep, hendels of snoeren.
- Abnormale scheuren, breuken of deuken.
- Schade tgv vallen van de zuiger.
- Het product is verkeerd gebruikt of verkeerd opgeslagen.
- Het product is ondeskundig gemodificeerd of gerepareerd.
- Retourkosten voor reparatie en garantie
- Waterschade

Gevelridder gaat voor kwaliteit en zorg voor mens, dier en milieu. Wij volgen alle EU health and Safety regulations, CE standards. Onze producten zijn altijd veilig maar verlichten ook zwaar werk. Onze producten hebben geen vervuilende motoren, snel inzetbaar en licht gewicht. De materialen zijn eenvoudig recyclebaar. Tijdens de ontwerp fase van onze producten hanteren wij de hoogste kwaliteitseisen. Een deel van de onderdelen wordt buiten Europa geproduceerd, de montage en de laatste kwaliteitscontrole wordt zorgvuldig uitgevoerd in Nederland. Wij hanteren de ALGEMENE LEVERINGSVOORWAARDEN VAN DE BESLOTEN VENNOOTSCHAP GEVELRIDDER BV, INGESCHREVEN IN HET HANDELSREGISTER ONDER NUMMER 61679232 Wij bieden de klant de mogelijkheid om de zwarte koffer terug te sturen om opnieuw te gebruiken of te recyclen.

